



ОБЛАСТЬ ПРИМЕНЕНИЯ

Battery Equalizer / Батарейный эквалайзер / Балансир модель BE24 используется для балансировки свинцово-кислотных аккумуляторных батарей с номинальным напряжением 12В, соединенных последовательно в цепь 24В. Подходит для батарей серий AGM, GEL, с жидким электролитом.

Когда две или более последовательно соединенные аккумуляторные батареи находятся в состоянии заряда / разряда / состоянии покоя, напряжение на этих аккумуляторах может быть разным, на одной батарее напряжение может быть выше, на другой ниже.

Батарейный эквалайзер будет стараться уравновесить / выравнять напряжение между двумя соседними аккумуляторами, если разница по напряжению между этими аккумуляторами составит более 20 мВ.

Эквалайзер будет шунтировать ток от одной батареи (с более высоким напряжением) к другой батарее (с более низким напряжением) до тех пор, пока напряжение на обеих батареях не выравняется. Режим балансировки напряжений аккумуляторов, работающих в одной последовательной цепи, повысит производительность аккумуляторов и продлит срок их службы.

Батарейный эквалайзер может использоваться в системах на 24В, 36В и 48В, а также в любых других аккумуляторных системах с напряжением $N * 12В$.

Для системы на 24В требуется 1 (один) батарейный эквалайзер модели BE24;

Для системы на 36В требуется 2 (два) батарейных эквалайзера модели BE24;

Для системы на 48В требуется 3 (три) батарейных эквалайзера модели BE24;

И так далее...

ТЕХНИЧЕСКИЕ ХАРАКТЕРИСТИКИ модель BE24

Номинальное напряжение на аккумуляторах	2*12V
Ток балансировки	0-5A
Ток собственного потребления	<3mA
Габаритные размеры	70*70*27 mm
Защита	Защита от обратной полярности
Отключение при минимальном напряжении	10V

РЕЖИМЫ РАБОТЫ СВЕТОДИОДНЫХ ИНДИКАТОРОВ

	LED A	LED B
$U(A)=U(B)$	Off	Off
$U(A)>U(B)$	Flash	Off
$U(A)<U(B)$	Off	Flash
$U(A)<10V$	On	Off
$U(B)<10V$	Off	On
$U(A/B)<10V$	On	On

ПОДКЛЮЧЕНИЕ

Подключите батарейный эквалайзер модель BE24 к аккумуляторным батареям как показано на рисунках 1,2,3,4.

1. Красный провод балансира (RED) - подключите к положительному электроду (+) аккумулятора A;
2. Черный провод балансира (Black) - подключите к отрицательному электроду (-) аккумуляторной батареи B.
3. Белый провод балансира (White) - подключите к отрицательному электроду (-) аккумулятора A или к положительному электроду (+) батареи B (это полюс аккумуляторов который последовательно подключает батареи A и B).

рис. 2 Банк батарей на 24В из 4-х АКБ

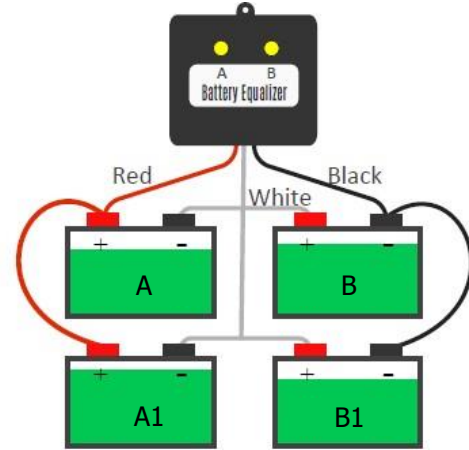


рис. 3 Банк батарей на 36В из 3-х АКБ

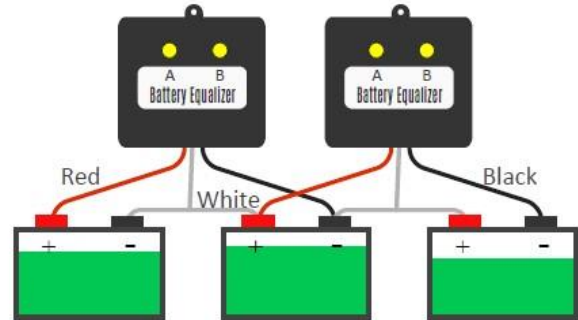


рис. 1 Банк батарей на 24В из 2-х АКБ

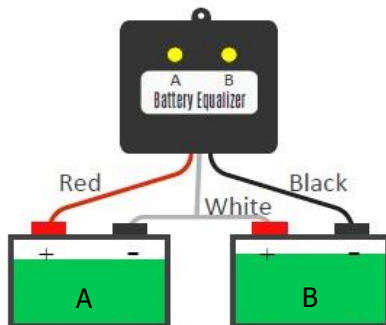


рис. 4 Банк батарей на 48В из 4-х АКБ

