

Преобразователи напряжения DC/AC

Серия ИС2-XX-300/ ИС2-XX-300П/ИС2-XX-300ГМ

Руководство по эксплуатации

Оглавление

1 Назначение.....	3
2 Условия эксплуатации.....	3
3 Комплект поставки.....	3
4 Модификации изделий.....	3
5 Технические характеристики.....	4
6 Устройство и принцип работы	7
7 Меры безопасности	8
8 Подготовка к работе.....	8
9 Порядок работы.....	9
10 Техническое обслуживание	11
11 Возможные неисправности и методы их устранения.....	12
12 Правила транспортирования и хранения	12
13 Утилизация	12
14 Гарантийные обязательства	12
15 Свидетельство о приемке.....	13

1 Назначение

1.1 Преобразователь напряжения ИС2 (далее преобразователь) предназначен для преобразования напряжения источника постоянного тока - аккумулятора с номинальным значением напряжения 12/ 24/ 55/ 60/ 75/ 110 В, в переменное синусоидальное напряжение 220 В, частотой 50 Гц, для подключения любых нагрузок, не превышающих максимальную выходную мощность преобразователя. Допускается работа на все виды нагрузок: активную, индуктивную, емкостную, в т.ч. трансформаторов, двигателей переменного тока, а также бытовых электроприборов.

2 Условия эксплуатации

рабочий диапазон температур для инвертора	-10°C ÷ +40°C
относительная влажность воздуха при t=25° С	до 95% (для негерметичного исполнения)
режим работы	без ограничений по времени
Отсутствие действия агрессивных паров, жидкостей и газов в концентрациях, разрушающих металлы и изоляцию, токопроводящей пыли и грязи.	

3 Комплект поставки

Преобразователь напряжения ИС2-XX-300X	1 шт.
Руководство по эксплуатации	1 шт.
Упаковочная тара	1 шт.

4 Модификации изделий

Х - модификация изделия	Описание
ГМ	имеют герметичное исполнение, режим энергосбережения предусмотрен
П	имеют не герметичное исполнение, режим энергосбережения предусмотрен, с защитой от переполсовки
без литеры	имеют не герметичное исполнение, режим энергосбережения предусмотрен

5 Технические характеристики

Наименование характеристики	ИС2-12-300	ИС2-24-300	ИС2-12-300П	ИС2-24-300П
Номинальное входное напряжение, В	12,0	24,0	12,0	24,0
Повышенное входное напряжение выключения преобразователя, В*	15,8 ±1,4	31,0 ±2,9	16,0 ±1,8	31,0 ±2,9
Напряжение включения преобразователя после выключения по повышенному напряжению, В*	14,6 ±1,4	28,0 ±2,5	14,7 ±1,4	28,0 ±2,5
Низкое входное напряжение мгновенного выключения преобразователя, В*	10,3 ±0,8	21,5 +0,3 -1,7	10,3 ±0,8	21,5 +0,3 -1,7
Напряжение включения преобразователя после выключения по низкому напряжению, В*	11,3 ±1	22,5 ±2	11,3 ±1	22,5 ±2
Ток потребления инвертора (при номинальном напряжении питания и номинальной нагрузке), не более А.	28,5	13,9	28,5	13,9
Ток холостого хода: в активном режиме не более, А в режиме энергосбережения «спящий», А	0,4 0,02	0,25 0,02	0,4 0,03	0,25 0,02
Кол-во предохранителей, шт.	1			
Выходное напряжение, В	220 ± 10			
Частота выходного напряжения, Гц	50 ± 0,2			
Форма выходного напряжения	синусоидальная			
Номинальная выходная мощность, Вт	300			
Максимальная выходная мощность, Вт	600			
Номинальный выходной ток, А**	1,4			
Максимальный выходной ток, А	3			
Время работы на макс. вых. мощности, сек.	2			
Кэфф. полезного действия, %, не менее	92			
Гальваническая развязка	+			
Тепловая защита	+			
Защита от КЗ	+			
Защита от перегрузки	+			
Защита от переплюсовки	-	+		
Режим энергосбережения	+			
Масса, кг, не более	0,8			
Габаритные размеры (ДхШхВ), мм	165x70x50			
* Без подключения нагрузки.				
** Справочный параметр				

Наименование характеристики	ИС2-55-300	ИС2-60-300	ИС2-75-300	ИС2-110-300
Номинальное входное напряжение, В	55,0	60,0	75,0	110,0
Повышенное входное напряжение выключения преобразователя, В*	64,0 ±5	77,0 ±6	100,0 ±8,5	151,0 ±12
Напряжение включения преобразователя после выключения по повышенному напряжению, В*	60,0 ±4,8	72,0 ±5,8	94,0 ±7,3	146,5 ±12
Низкое входное напряжения мгновенного выключения преобразователя, В*	41,0 ±2,9	41,5 ±2,9	61,0 ±4,6	89,0 ±6,5
Напряжение включения преобразователя после выключения по низкому напряжению, В*	45,0 ±3,6	45,5 ±3,7	68,0 ±5	100,0 ±8,5
Ток потребления инвертора (при номинальном напряжении питания и номинальной нагрузке), не более А.	7,4	6,4	4,8	3,8
Ток холостого хода: в активном режиме не более, А в режиме энергосбережения «спящий», А	0,17 0,02	0,17 0,02	0,15 0,02	0,10 0,02
Кол-во предохранителей, шт.	1			
Выходное напряжение, В	220 ± 10			
Частота выходного напряжения, Гц	50 ± 0,2			
Форма выходного напряжения	синусоидальная			
Номинальная выходная мощность, Вт	300			
Максимальная выходная мощность, Вт	600			
Номинальный выходной ток, А**	1,4			
Максимальный выходной ток, А	3			
Время работы на макс. вых. мощности, сек.	2			
Кэфф. полезного действия, %, не менее	92			
Гальваническая развязка	+			
Тепловая защита	+			
Защита от КЗ	+			
Защита от перегрузки	+			
Защита от переплюсовки	-			
Режим энергосбережения	+			
Масса, кг, не более	0,8			
Габаритные размеры (ДхШхВ), мм	165x70x50			
* Без подключения нагрузки				
** Справочный параметр				

Наименование характеристики	ИС2-12-300ГМ	ИС2-24-300ГМ	ИС2-55-300ГМ	ИС2-60-300ГМ	ИС2-75-300ГМ	ИС2-110-300ГМ
Номинальное входное напряжение, В	12,0	24,0	55,0	60,0	75,0	110,0
Повышенное входное напряжение выключения преобразователя, В*	15,8 ±1,4	31,0 ±2,9	64,0 ±5	77,0 ±6	100,0 ±8,5	151,0 ±12
Напряжение включения преобразователя после выключения по повышенному напряжению, В*	14,6 ±1,4	28,0 ±2,5	60,0 ±4,8	72,0 ±5,8	94,0 ±7,3	146,5 ±12
Низкое входное напряжения мгновенного выключения преобразователя, В*	10,3 ±0,8	21,5 ^{+0,3} _{-1,7}	41,0 ±2,9	41,5 ±2,9	61,0 ±4,6	61,0 ±4,6
Напряжение включения преобразователя после выключения по низкому напряжению, В*	11,3 ±1	22,5 ±2	45,0 ±3,6	45,5 ±3,7	68,0 ±5	100,0 ±8,5
Ток потребления инвертора (при номинальном напряжении питания и номинальной нагрузке), не более А.	28,5	13,9	7,4	6,4	4,8	3,8
Ток холостого хода: в активном режиме не более, А в режиме энергосбережения «спящий», А	0,4 0,02	0,25 0,02	0,17 0,02	0,17 0,02	0,15 0,02	0,10 0,02
Кол-во предохранителей, шт.	1					
Выходное напряжение, В	220 ± 10					
Частота выходного напряжения, Гц	50 ± 0,2					
Форма выходного напряжения	синусоидальная					
Номинальная выходная мощность, Вт	300					
Максимальная выходная мощность, Вт	600					
Номинальный выходной ток, А**	1,4					
Максимальный выходной ток, А	3					
Время работы на макс. вых. мощности, сек.	2					
Кoeff. полезного действия, %, не менее	92					
Гальваническая развязка	+					
Тепловая защита	+					
Защита от КЗ	+					
Защита от перегрузки	+					
Защита от переполосовки	-					
Режим энергосбережения	+					
Масса, кг, не более	0,8					
Габаритные размеры (ДхШхВ), мм	160х70х50					
* Без подключения нагрузки.						
** Справочный параметр						

5.1 Преобразователи не содержат драгоценных металлов.

Все преобразователи серии ИС2 могут выпускаться в различных модификациях по согласованным с заказчиком требованиям (XX – номинальное входное напряжение, X – модификация изделия).

6 Устройство и принцип работы

6.1 Преобразователь выпускается в корпусе с металлическим основанием и пластиковой крышкой, имеет пыле- и брызгозащитное исполнение. Преобразователи, промаркированные литерой «ГМ» имеет герметичное исполнение.

На корпусе расположены:

- выходная розетка 220В (мощность нагрузки не более 300Вт);
- клеммная колодка;
- провода подключения к аккумуляторной батарее. Полярность подключения аккумуляторной батареи («+» и «-») указана на корпусе преобразователя;
- тумблер включения «Вкл/Выкл»;
- тумблер отключения режима энергосбережения «Активный/Спящий» («Спящий» - нижнее положение, «Активный» - верхнее положение).

6.2 Преобразователи, промаркированные литерой «ГМ» розетка 220В отсутствует. Нагрузка подключается к выведенному из корпуса проводу (2x0,75 мм²).

6.3 Преобразователи, промаркированные литерой «ГМ» имеют тумблер режима энергосбережения «Активный/Спящий» и включаются сразу после подачи входного напряжения.

6.4 В преобразователях в герметичных исполнениях (кроме модификаций «ГМ») отсутствует.

6.5 В конструкции преобразователя предусмотрены следующие встроенные схемы защиты и дополнительные функции:

- тепловая защита;
- от короткого замыкания;
- от перегрузки;
- режим энергосбережения («спящий» режим);
- Вход и выход преобразователя имеют гальваническую развязку.

6.6 Тепловая защита - защита от перегрева, причиной которого может быть эксплуатация при предельных нагрузках и (или) при повышенной температуре окружающей среды, срабатывает и отключает преобразователь при достижении температуры основания корпуса 70°C; после остывания преобразователь вновь автоматически включается.

6.7 Защита от короткого замыкания в нагрузке работает следующим образом: при возникновении короткого замыкания в цепи нагрузки срабатывает схема отключения преобразователя по току короткого замыкания. Преобразователь переходит в «спящий» режим, при этом, с периодом в 20 секунд анализируется уровень выходного тока. В случае устранения короткого замыкания в цепи нагрузки преобразователь автоматически возвращается в рабочее состояние - примерно через 20 секунд напряжение 220В в нагрузке будет восстановлено.

6.8 При подключении нагрузки больше допустимой, срабатывает защита от перегрузки, при этом напряжение 220В на выходе преобразователя отключается. После снижения нагрузки до рабочих величин работоспособность преобразователя восстанавливается автоматически.

6.9 Режим энергосбережения («спящий»). Если преобразователь включен и переключатель «Активный/Спящий» находится в положении «Активный», то при работе преобразователя напряжение 220В на выходе есть всегда, в том числе и при отсутствии нагрузки.

6.10 Если переключатель находится в положении «Спящий», то через 20 секунд работы без нагрузки или с нагрузкой менее 20Вт преобразователь переходит в режим энергосбережения, при этом значительно снижается потребление энергии от аккумулятора. В режиме энергосбережения напряжение 220В на выходе преобразователя отсутствует. При подключении нагрузки более 20Вт преобразователь вновь включается в течении 15 секунд. При наличии на выходе нагрузки более 20Вт преобразователь в «спящий» режим не переходит.

6.11 Защита от переполсовки работает следующим образом: при перепутывании полярности питающего напряжения преобразователь не включится, при восстановлении правильной полярности питающего напряжения преобразователь автоматически возвращается в рабочее состояние.

7 Меры безопасности

7.1 **ВНИМАНИЕ!** Выходное переменное напряжение преобразователя - 220 В опасно для жизни. Подключение, обслуживание и ремонт преобразователя должны проводиться с обязательным соблюдением всех требований техники безопасности при работе с электрическими установками до 1000 В, а также всех указаний настоящего руководства. Необходимо использовать устройство защитного отключения (УЗО).

- Не допускается подключение электроприборов с нарушенной изоляцией цепи 220 В.
- Не допускается эксплуатация преобразователя при нарушенной изоляции аккумуляторных проводов и кабельных наконечников, это может вызвать короткое замыкание аккумулятора и привести к травмам, ожогам, стать причиной пожара.
- Вблизи преобразователя не должно быть легковоспламеняющихся материалов.
- Во избежание поражения электрическим током не снимайте крышку изделия при поданном входном напряжении.
- Не оставляйте без присмотра включенный преобразователь. Размещайте преобразователь в недоступном для детей месте.
- Не подвергайте провода преобразователя воздействию высоких температур.
- Преобразователь должен быть защищен от прямого воздействия горюче-смазочных материалов, агрессивных сред и воды.
- Не подключайте к преобразователю сеть 220В.
- Входное напряжение преобразователя не должно превышать максимального допустимого входного напряжения. При превышении преобразователь может быть поврежден.

8 Подготовка к работе

8.1 После транспортирования при отрицательных температурах или при перемещении преобразователя из холода в теплое помещение перед включением преобразователя следует выдержать его в нормальных климатических условиях не менее 2-х часов. Не включайте преобразователь при образовании на нем конденсата.

8.2 Произведите внешний осмотр изделия с целью определения отсутствия повреждений корпуса.

8.3 При работе преобразователь должен быть размещен в хорошо вентилируемых местах. Работа преобразователя на номинальную выходную мощность обеспечивается в течение 10 минут (при этом преобразователь должен быть размещен основанием вверх).

Для увеличения продолжительности работы при номинальной мощности преобразователя, необходимо предусмотреть дополнительный теплоотвод основания путем установки его на дополнительный радиатор габаритами 152x200 мм из профиля ТП-018 или аналогичный по характеристикам. Между основанием преобразователя и дополнительным радиатором необходимо промазать тонким слоем теплопроводящей пасты КПТ-8. Время непрерывной работы при номинальной мощности 30 – 60 мин, с последующим перерывом в работе в течении 30 – 60 мин.

8.4 Время работы от аккумулятора в каждом конкретном случае пользователь определяет сам, исходя из его емкости, состояния, условий использования, мощности и типа нагрузки.

Для электроприборов, потребляющих постоянную мощность равную номинальной (обозначенной на них) примерное время работы можно подсчитать по формуле:

$$T = (C \times U_{аб}) / P,$$

где: С – емкость аккумулятора в А*ч; Uаб – напряжения аккумуляторной батареи, В; Р – мощность нагрузки, Вт; Т – время работы от аккумулятора в часах.



Внимание!

Запрещено подавать на вход преобразователя напряжение выше значения повышенного входного напряжения выключения преобразователя, указанного в технических характеристиках настоящего руководства. Это приведет к выходу из строя преобразователя.

9 Порядок работы

9.1 Подключение преобразователя ИС2-ХХ-300(П) производится в следующем порядке:

- установите тумблер «Вкл/Выкл» в положение «Выкл»;
- присоедините зажим на черном проводе («–») к отрицательной клемме аккумулятора;
- присоедините зажим на красном проводе («+») к положительной клемме аккумулятора;
- присоедините электрооборудование, рассчитанное на переменное напряжение 220В,

50Гц к розетке преобразователя;

- включите преобразователь, переключив тумблер Вкл/Выкл в положение «Вкл»;
- включите электрооборудование (нагрузку);
- если тумблер «Активный/Спящий» находится в положении «Активный» то напряжение на нагрузку будет подано сразу, в противном случае напряжение будет подано с задержкой до 20 секунд.

на нагрузку будет подано сразу, в противном случае напряжение будет подано с задержкой до 20 секунд.

9.2 Для преобразователей ИС2-ХХ-300ГМ в конструкции, которых не предусмотрено тумблера включения («Вкл/Выкл»):

- подключите выходные провода преобразователя к нагрузке;
- присоедините зажим на черном проводе («–») к отрицательной клемме аккумулятора;
- присоедините зажим на красном проводе («+») к положительной клемме аккумулятора;
- включите электрооборудование (нагрузку).



Внимание!

Соблюдайте полярность при подключении преобразователя к аккумулятору, при неправильном подключении преобразователь выйдет из строя (В изделии модификации ИС2-12/24-300П работает защита от переполсовки).

9.3 Мощность подключаемого электрооборудования не должна превышать 300Вт (максимальная мощность преобразователя).

9.4 При подключении нагрузки к преобразователю возможна задержка включения электрооборудования до 20 секунд. Это связано с особенностями работы схемы: преобразователь через 20 секунд работы без нагрузки переходит в «спящий» режим, и в рабочий режим переходит через 15-20 секунд после включения нагрузки. При использовании нагрузки с нефиксируемой кнопкой включения необходимо эту кнопку удерживать в нажатом состоянии до 20 секунд, если тумблер «Активный/Спящий» находится в положении «Спящий».

9.5 Применение преобразователя в системах альтернативной энергетики.

Схема подключения преобразователя в системе питания от альтернативных источников энергии указана на рис.1 (при построении систем бесперебойного питания с использованием альтернативной энергетики необходимо выполнять рекомендации).

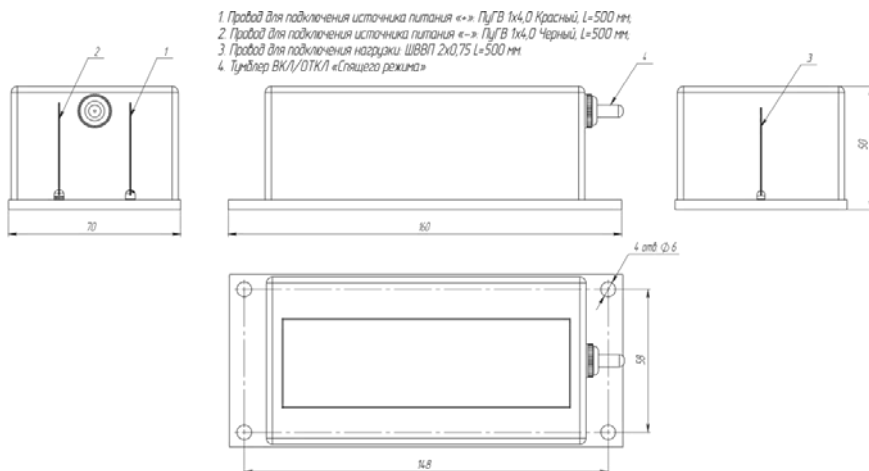


Рис. 3 – Габаритно-присоединительные размеры преобразователя ИС2-XX-300ГМ



Внимание!

При длительном не использовании изделия его необходимо отключить от всех источников электроэнергии, от аккумулятора и от нагрузки, чтобы уберечь аккумулятор от глубокого разряда.

10 Техническое обслуживание

10.1 Если преобразователь подключен к аккумуляторной батарее проводами с зажимами типа «крокодил», то необходимо периодически проверять контакты входной цепи («крокодилы» и клеммы аккумулятора) на наличие пригаров и окислов, так как для нормальной работы преобразователя необходимо обеспечение хорошего электрического контакта между зажимами проводов и клеммами аккумулятора.

10.2 При проведении сезонного обслуживания проверяйте качество болтового соединения проводов к клеммам преобразователя и аккумулятора и отсутствие повреждения изоляции проводов.

10.3 Необходимо периодически протирать корпус изделия, используя мягкую ткань слегка смоченную спиртом или водой для предотвращения скапливания грязи и пыли. Оберегайте изделие от попаданий на корпус бензина, ацетона и других подобных растворителей. Не используйте абразив для чистки загрязненных поверхностей.

11 Возможные неисправности и методы их устранения

Признак неисправности	Вероятная причина	Способ устранения
Отсутствует выходное напряжение 220В	Отсутствует электрический контакт между зажимом и клеммами аккумулятора	Зачистить контактирующие поверхности зажимов и клемм аккумулятора
	Разрядился аккумулятор	Зарядить аккумулятор
	Сработала защита от КЗ	Отключить и проверить нагрузку
	Сработала защита от перегрузки	Проверить мощность нагрузки. Отключить нагрузку и дать остыть преобразователю
	Сработала тепловая защита	
	Прочие неисправности	Ремонт у изготовителя

12 Правила транспортирования и хранения

12.1 Транспортирование преобразователя должно производиться в упаковке предприятия – изготовителя любым видом наземного (в закрытых негерметизированных отсеках), речного, морского, воздушного транспорта без ограничения расстояния, скорости, допустимых для используемого вида транспорта.

12.2 Преобразователь должен храниться в упаковке предприятия-изготовителя в отапливаемых вентилируемых помещениях при температуре окружающего воздуха от минус 5 °С до плюс 40 °С при относительной влажности воздуха до 80 %. В помещении для хранения не должно быть пыли, паров кислот, щелочей, вызывающих коррозию.

13 Утилизация

13.1 При изготовлении преобразователей не применяются вредные для окружающей среды материалы и вещества.

13.2 Утилизацию преобразователей следует проводить в порядке, принятом у потребителя.

14 Гарантийные обязательства

14.1 Изготовитель гарантирует работу изделия при соблюдении потребителем условий эксплуатации.

14.2 **Гарантийный срок 3 года** со дня продажи. При отсутствии даты продажи и штампа магазина гарантийный срок исчисляется с даты выпуска (даты приемки) изделия изготовителем. В течение гарантийного срока изготовитель обязуется, в случае необходимости, произвести ремонт.

14.3 Гарантийные обязательства снимаются в случаях:

- наличия механических повреждений;
- нарушения целостности пломб;
- монтажа, подключения и эксплуатации с отклонениями от требований, установленных в руководстве по эксплуатации.

14.4 Изготовитель не несет никакой ответственности за любые возможные последствия в результате неправильного монтажа, подключения или эксплуатации изделия.

15 Свидетельство о приемке

Преобразователь напряжения ИС2-_____ -300_____

№_____ годен к эксплуатации

Штамп ОТК

Подпись контролера ОТК

Дата приемки

Дата продажи:

Продавец: