

TESLUM

TESLUM
СОЛНЦЕ ЗА НАС

MNG75-12
12 В 75 Ач

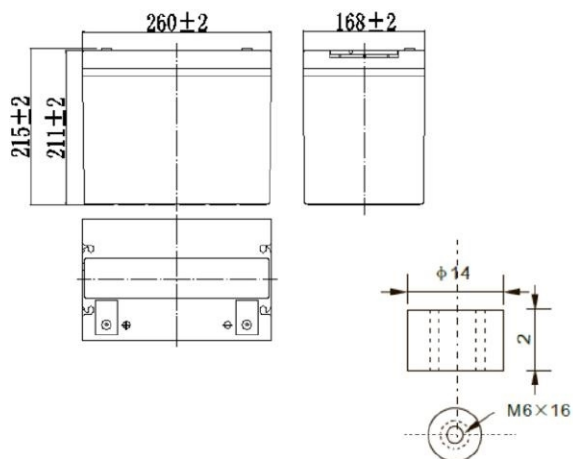
Герметизированные необслуживаемые свинцово-кислотные аккумуляторы MNB серии MNG изготовлены по технологии GEL

- Высокая производительность, не требует обслуживания, низкий саморазряд
- 100% контроль качества и высокая надежность
- Уникальная формула сплава сетки и обновленные технологии
- Более 350 циклов перезарядки при 100% разряде
- Более 1800 циклов перезарядки при 30% разряде



Габариты и вес

Длина, мм.....	260
Ширина, мм.....	168
Высота, мм.....	211
Полная высота, мм.....	215
Вес, кг.....	22.5



Технические характеристики

Номинальное напряжение	12 В
Число элементов	6
Срок службы	15 лет
Номинальная емкость (25°C)	
10 часовой разряд (10.8 В)	75 Ач
3 часовой разряд (10.8 В)	55.5 Ач
1 часовой разряд (10.5 В)	41 Ач
Внутреннее сопротивление полностью заряженной батареи (25°C).....	6 мΩ
Саморазряд	
3% емкости в месяц при 20°C	
Рабочий диапазон температур	
Разряд	-15~50°C
Заряд	-10~50°C
Хранение	-20~50°C
Макс. разрядный ток (25°C)	700 А (5с)

Применение:

- Источники бесперебойного питания
- Системы связи и телекоммуникаций
- Системы солнечной и ветроэнергетики
- Автономные системы электроснабжения



Конструкция батареи:

Компонент	Полож. пластина	Отриц. пластина	Контейнер	Крышка	Герметик	Клапан	Терминал	Сепаратор	Электролит
Материал	Диоксид свинца	Свинец	ABS	ABS	Эпоксид	Резина	Медь	Стекловолокно	Серная кислота

Спецификации:

Использование	Способ заряда	Напряжение заряда при 25°C	Температурная компенсация	Макс. ток заряда	Время заряда при 25°C		Температура °C
					100% разряд	50% разряд	
Буферный режим	Постоянное напряжение & Постоянный	13.5-13.8 В	-18 мВ/°C	15 А	24	20	0~40
Циклический режим	текущий заряд (с ограничением по току)						
		14.5-14.7 В	-30 мВ/°C	15 А	16	10	

TESLUM

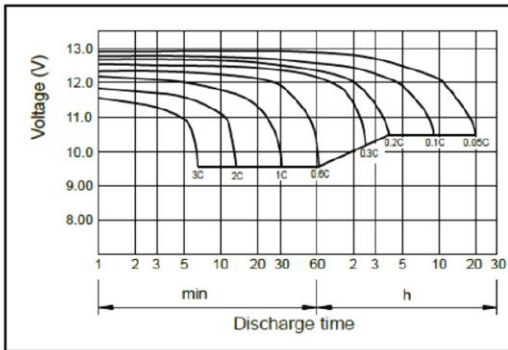
Разряд постоянным током. А (при 25°C)

В	10 мин	15 мин	30 мин	60 мин	2 ч	3 ч	4 ч	5 ч	8 ч	10 ч	20 ч
9.60V	161	132	80	49,5	30,14	21,45	16,83	14,3	10,1	8,4	4,46
9.90V	156	129	78	48,73	29,92	21,34	16,72	14,19	10,04	8,38	4,44
10.2V	150	124	76	47,52	29,7	21,23	16,61	14,08	9,97	8,36	4,43
10.5V	143	120	74	46,09	29,26	21,01	16,5	14,08	9,9	8,31	4,4
10.8V	135	113	72	44,55	28,49	20,57	16,06	13,64	9,6	8,25	4,38

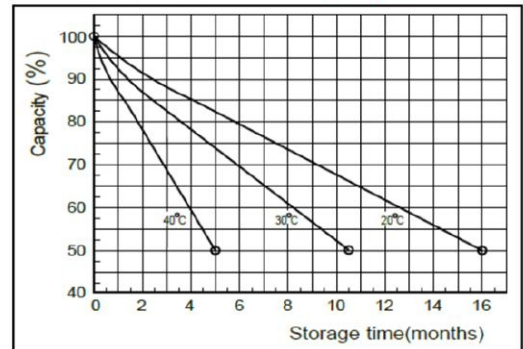
Разряд постоянной мощностью, Вт (при 25°C)

В	10 мин	15 мин	30 мин	60 мин	2 ч	3 ч	4 ч	5 ч	8 ч	10 ч	20 ч
9.60V	1 738	1 450	898	564	349	252	198	169	119,9	100,32	53,46
9.90V	1 685	1 415	880	556	347	251	197	168	118,8	100,1	53,35
10.2V	1 616	1 363	853	541	344	249	196	167	118,8	99,77	53,13
10.5V	1 547	1 316	833	525	339	248	194	166	117,7	99,22	52,8
10.8V	1 460	1 246	802	508	330	242	188	161	114,4	98,56	52,47

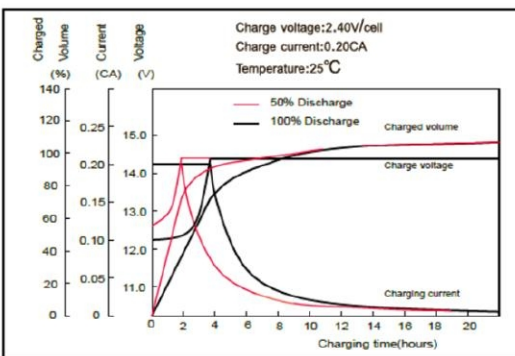
Характеристики разряда



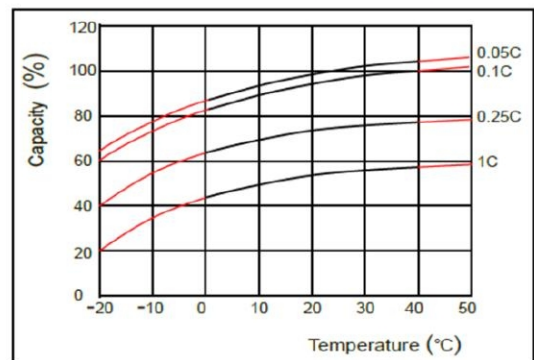
Характеристики саморазряда



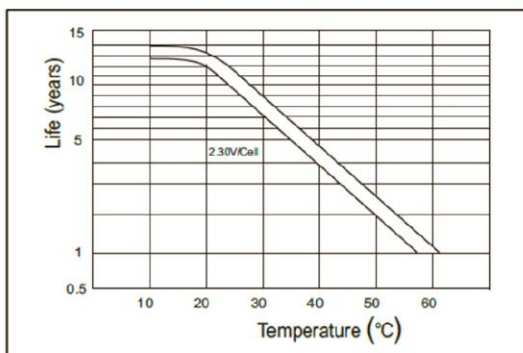
Характеристики заряда



Влияние температуры на емкость



Срок службы в буферном режиме



Срок службы в циклическом режиме

